

ER12-2100

EFORT

ER12-2100,
手腕可搬运质量12 kg, 可达半径2051 mm。

■ 功能特点

得益于全新机械设计带来的刚性与惯量优化, 配合先进轨迹运动算法, 帮助提升20%-30%的节拍;
小型化电柜设计帮助客户更加灵活的进行产线部署;
手腕标配IP67, 高防护等级, 满足更加严苛环境。

■ 适用场景

可应用于搬运(光伏排版)等各种场景。

■ 适用行业

适用于光伏、仓储物流等行业。



埃夫特智能装备股份有限公司
EFORT Intelligent Equipment Co., Ltd.

公司热线: 400-052-8877

公司地址: 中国(安徽)自由贸易试验区芜湖片区万春东路96号

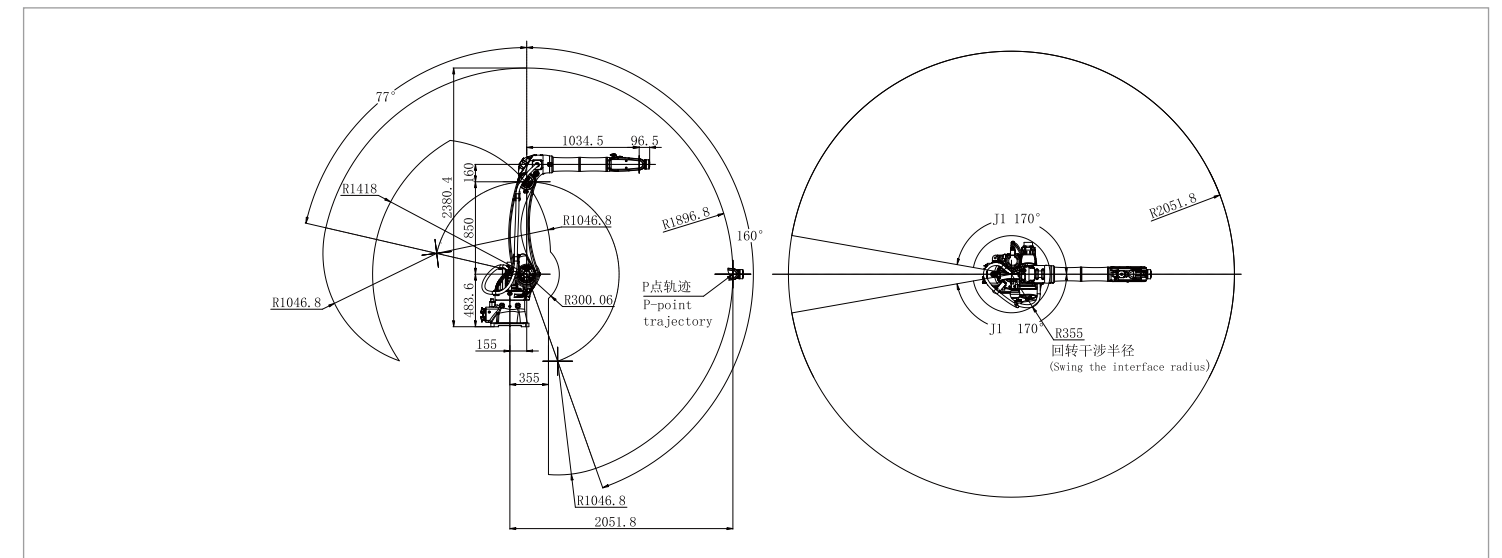
WWW.EFORT.COM.CN

产品参数 / SPECIFICATIONS

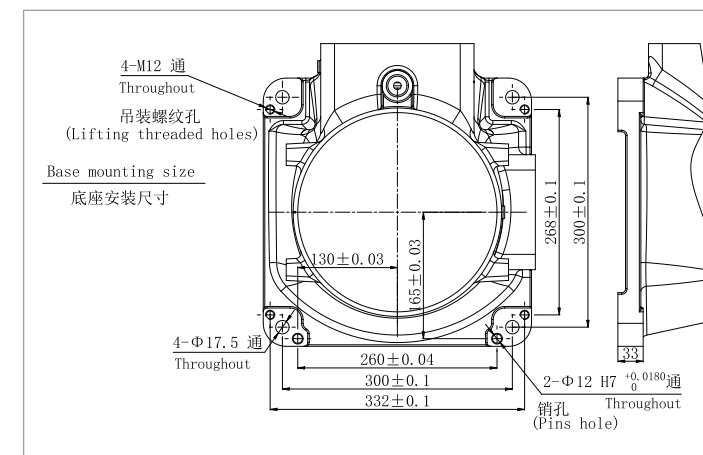
型号	ER12-2100	
机构	多关节型机器人	
控制轴数	6轴	
手腕可搬运质量	12 kg	
重复定位精度	±0.05 mm	
本体质量	165 kg	
可达半径	2051 mm	
本体防护等级	IP54 / IP67(手腕)	
控制柜防护等级	IP20 / IP54(选配)	
驱动方式	AC伺服驱动	
安装方式	地面、顶吊、壁挂	
安装条件	环境温度	0~45 °C
	环境湿度	RH≤80%(无结露)
	振动加速度	4.9 m/s ² (0.5 G以下)

手腕允许 负载转矩	J4	25 N·m
	J5	25 N·m
	J6	12 N·m
手腕允许 负载转动惯量	J4	0.78 kg·m ²
	J5	0.78 kg·m ²
	J6	0.3 kg·m ²
最大单轴速度	J1	220°/sec
	J2	180°/sec
	J3	200°/sec
	J4	360°/sec
	J5	420°/sec
	J6	600°/sec
各轴运动范围	J1	±170°
	J2	+77°/-160°
	J3	+165°/-85°
	J4	±190°
	J5	±120°
	J6	±360°

动作范围 / OPERATING SPACE



底座安装尺寸 / BASE MOUNTING SIZE



末端法兰安装尺寸 / END FLANGE MOUNTING SIZE

