

# ER150-3200

EFORT

ER150-3200,  
手腕可搬运质量150 kg, 可达半径3192 mm。

## ■ 功能特点

得益于高刚性的结构, 配合高速智能码垛工艺包, 效率提升20%, 帮助客户多快好省完成工作;  
可集成了多个行业专用工艺包, 配合软PLC和各种总线接口, 帮助客户轻松面对各种工艺挑战。

## ■ 适用场景

可应用于搬运、码垛等各种场景。

## ■ 适用行业

适用于汽车零部件、光伏、食品饮料、建材、仓储物流等行业。



埃夫特智能装备股份有限公司  
EFORT Intelligent Equipment Co., Ltd.

公司热线: 400-052-8877  
公司地址: 中国(安徽)自由贸易试验区芜湖片区万春东路96号  
WWW.EFORT.COM.CN

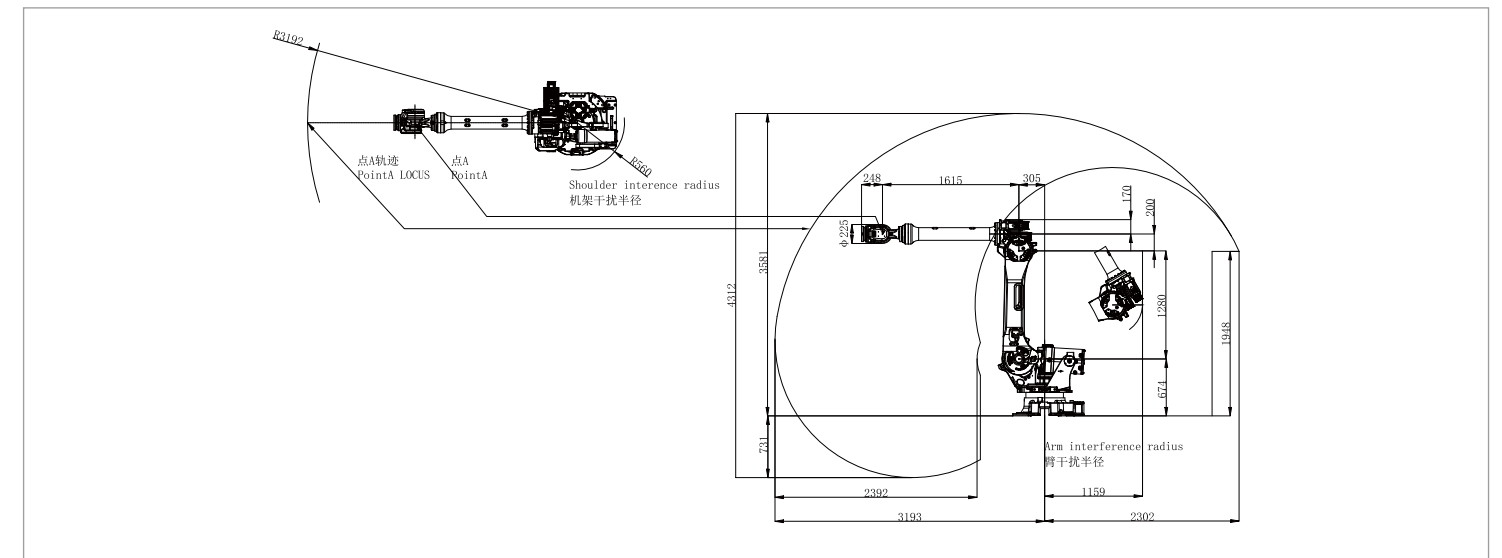
扫码查看说明书

## 产品参数 / SPECIFICATIONS

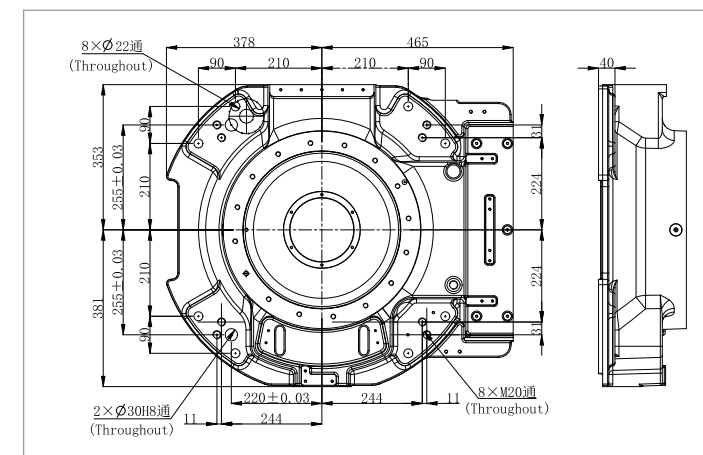
型号	ER150-3200	
机构	多关节型机器人	
控制轴数	6轴	
手腕可搬运质量	150 kg	
重复定位精度	±0.2 mm	
本体质量	1160 kg	
可达半径	3192 mm	
本体防护等级	IP65	
控制柜防护等级	IP54	
驱动方式	AC伺服驱动	
安装方式	地面	
安装条件	环境温度	0~45 °C
	环境湿度	RH≤80% (无结露)
	振动加速度	4.9 m/s <sup>2</sup> (0.5 G以下)

手腕允许 负载转矩	J4	1337 N·m
	J5	1337 N·m
	J6	720 N·m
手腕允许 负载转动惯量	J4	141.1 kg·m <sup>2</sup>
	J5	141.1 kg·m <sup>2</sup>
	J6	79 kg·m <sup>2</sup>
最大单轴速度	J1	100°/sec
	J2	90°/sec
	J3	85°/sec
	J4	105°/sec
	J5	100°/sec
	J6	195°/sec
各轴运动范围	J1	±180°
	J2	+60°-80°
	J3	+90°-83°
	J4	±360°
	J5	±120°
	J6	±360°

## 动作范围 / OPERATING SPACE



## 底座安装尺寸 / BASE MOUNTING SIZE



## 末端法兰安装尺寸 / END FLANGE MOUNTING SIZE

