

GR6100-3800

EFORT
可达半径3750 mm / 偏置手腕 / 手腕可搬运质量10 kg
■ 功能特点

- 1. 超大喷涂范围, 末端配置偏置型3R手腕, 正面无奇异点;
- 2. 电控柜符合EN ISO13849 PLd安全等级, 支持扩展联动附加轴;
- 3. 标配喷涂软件包, 内置外围设备I/O点, 易于集成, 编程简单;
- 4. 通过中国及欧盟ATEX防爆认证, 可用于1区气体及21区粉尘危险作业环境。

■ 适用场景

- 为大型类平板工件喷涂应用场景开发: 如木门、窗框、管材等;
- 也可以用于多尺寸不规则件喷涂: 如大型车辆等。

■ 适用行业

- 适用于家具、汽车等行业。



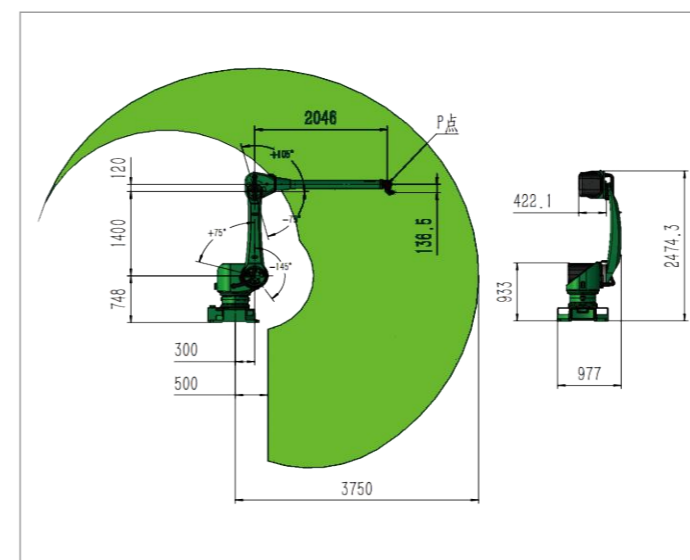
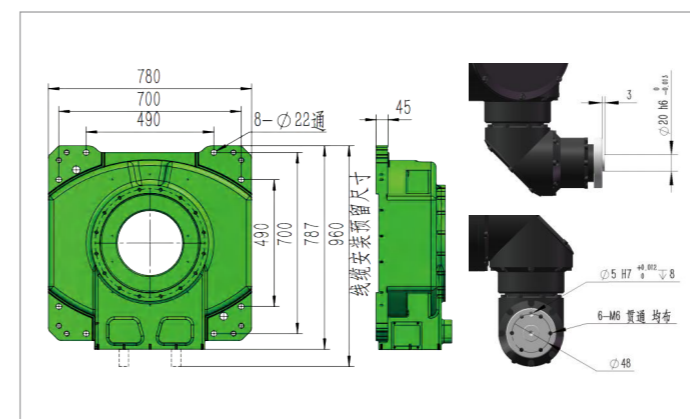
扫码查看说明书


埃夫特智能装备股份有限公司
 EFORT INTELLIGENT EQUIPMENT CO.,LTD.

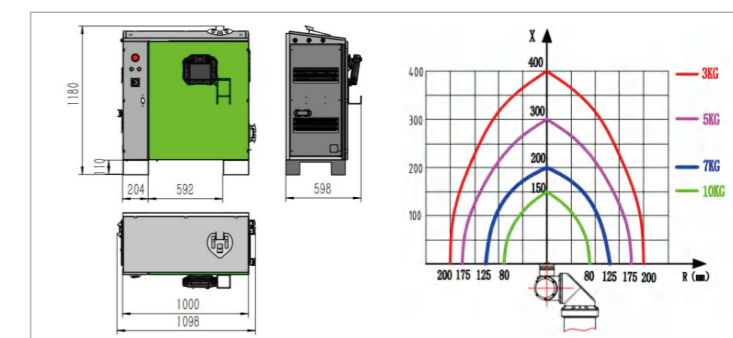
 公司热线: 400-052-8877
 公司地址: 中国(安徽)自由贸易试验区芜湖片区万春东路96号
 WWW.EFORT.COM.CN

产品参数/SPECIFICATIONS

手腕可搬运质量	10 kg		
可达半径	3750 mm		
重复定位精度	±0.2 mm		
各轴运动范围 & 最大单轴速度	各轴运动范围	最大单轴速度	
	J1	±155°	130°/sec
	J2	+75°-145°	150°/sec
	J3	+105°-75°	150°/sec
	J4	±360°	600°/sec
	J5	±360°	600°/sec
手腕允许负载转矩	J4	33.2 N·m	
	J5	27.6 N·m	
	J6	15.1 N·m	
手腕允许 负载转动惯量	J4	1.17 kg·m ²	
	J5	0.62 kg·m ²	
	J6	0.15 kg·m ²	

动作范围/OPERATING SPACE

底座&法兰尺寸/BASE& END FLANGE MOUNTING SIZE


结构	6轴串联多关节	
安装方式	地面、顶吊	
安全性能	EN ISO13849 PLd	
防护等级	本体	IP 65
	控制柜	IP 54
防爆等级	中国	Ex d ib px IIB T4 Gb
	ATEX-气体	II 2G Ex pxb IIB T4 Gb
	ATEX-粉尘	II 2D Ex pxb IIIC T135°C Db
使用条件	工作电压	AC380V(±10%)
	电源容量	5.0 kVA
	温度	0~45 °C
手臂负载	湿度	RH≤80%(无结露)
	大臂	10 kg
质量	小臂	10 kg
	本体	950 kg
	电柜	160 kg

控制柜尺寸&手腕末端负载图/CONTROL CABINET SIZE&WRIST END LOAD MAP

选型配置表/SELECTION&CONFIGURATION TABLE

项目	标准配置	可选配置	
驱动单元	6轴	6+2~4轴	
电柜-本体 线缆	静态线缆	静态线缆	拖链线缆
	8 m	最长:30 m	
示教器线缆	10 m	最长:30 m	
数字量DI/DO	12/12	可增加数字量硬件模块	
安全DI/DO	8/4	可增加安全IO模块	
模拟量AI/AO	/	可增加模拟量硬件模块	
现场总线	TCP/IP	ProfiBus从站	ProfiNet从站
程序容量	1GB	/	
对外接口	USB/以太网	/	
软件包	喷涂工艺包	视觉	
显示形式	示教器	触摸屏	
颜色	RAL6018	客订	